



PIPE TOOLS & VISES  
SINCE 1896

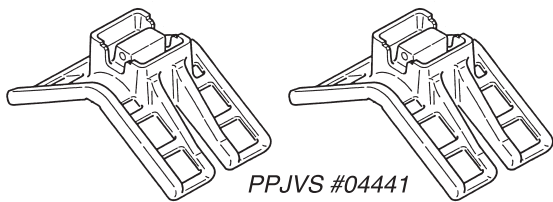
# PPJ PLASTIC PIPE JOINER USER MANUAL

Applies to: 04439, 04441, 04442, 04444, 04446, 04447, 04448, 04449

## OPERATING INSTRUCTIONS FOR JOINING GASKETED PIPE USING V-SHAPED SADDLES:

1. Check that Index marks on beam and adjustable saddle are aligned to ensure joiner beam will be parallel to the pipe.
2. Lay joiner on pipe with the stationary saddle far enough from the beveled end to allow the spigot to be inserted the required depth without interference.
3. Lay the adjustable saddle behind the bell far enough that it rests on a smooth, straight surface.
4. Wrap chains around the pipe tightly, seating the closest link in hooks on the brackets, and securely tighten clamp nuts using the handle on the screw assembly.
5. Pull pawls back and slip ratchet ring onto ratchet head. Engage pawls by lifting and turning so that both arrows are pointing in the same direction and in the direction of draw.
6. Apply pipe lubricant to both the inside of the bell and outside of the spigot. The ratcheting device can be used to separate the pipes if needed. It is **IMPORTANT** to apply the recommended lubricant to the bevel and gasket per the pipe manufacturer's instructions.
7. Draw one pipe end into the other using the ratcheting device to the depth specified by the pipe manufacturer.

**\*NOTE:** The PPJ can also be used to separate gasketed pipes and fittings. Use the same set up instructions, but with the ratchet pawl arrows pointed in the direction of separation. Then, work the ratchet to separate the pipe.



V-shaped saddles sold separately from PPJ #04446. V saddles are used with gasketed joints only.



## OPERATING INSTRUCTIONS FOR JOINING GASKETED PIPE AND A FITTING:

1. Lay the joiner on pipe with the stationary saddle on a straight section far enough from the beveled end to allow the spigot to be inserted the required depth without interference.
2. Hold the pipe in the V of the adjustable saddle in a way that it will be parallel to the pipe when fixed in place.
3. Wrap chains around the pipe and fitting tightly, seating the closest link in hooks on the brackets, and securely tighten clamp nuts using the handle on the screw assembly.
4. Ensure the joiner channel is parallel to the pipe it is joining and that the operator maintains alignment of the pipe and fitting. The screws connecting the channel with the adjustable saddle can be loosened to adjust alignment to the pipe and then retightened.
5. Pull pawls back and slip ratchet ring onto ratchet head. Engage pawls by lifting and turning so that both arrows are pointing in the same direction and in the direction of draw.
6. Apply pipe lubricant to both the inside of the bell and outside of the spigot. The ratcheting device can be used to separate the pipe and fitting if needed. \* It is **IMPORTANT** to apply the recommended lubricant to the bevel and gasket per the pipe manufacturer's instructions.
7. Draw the spigot into the bell to the depth specified by the pipe fitting manufacturer.

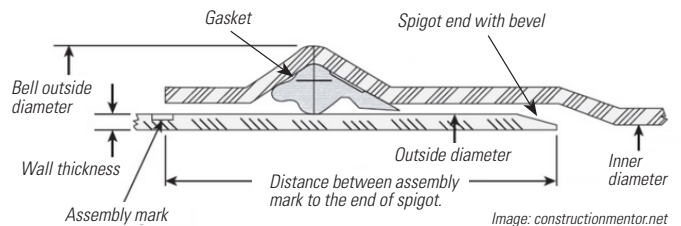
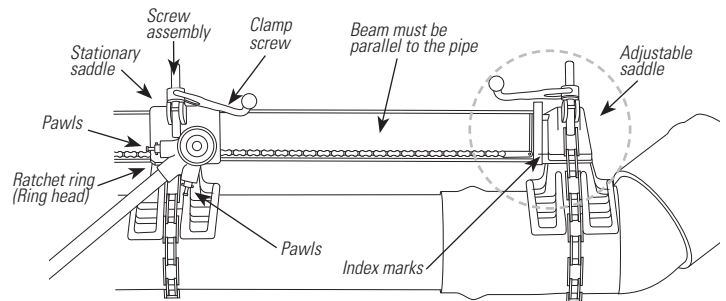


Image: constructionmentor.net

**IMPORTANT:** Keep pipe aligned for joining process as the far end of pipe may lift causing misalignment during drawing. It is vital to keep both pipes aligned as the spigot is sliding into the bell. If the two pipes being joined are not held in alignment, the spigot can damage or even dislodge the gasket causing leaks and gasket failures.

## HELPFUL HINTS:

1. For smooth bevel on PVC, use REED BT1, BT2 or CPB pipe bevelers.
2. Plastic Pipe Joiner may also be used for holding pipe when performing electrofusion.
3. It is recommended to mark the join line on the pipe, as specified by pipe manufacturer.

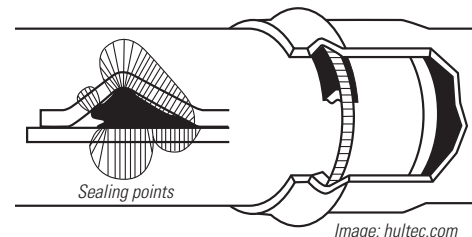


Image: hultec.com



PIPE TOOLS & VISES  
SINCE 1896

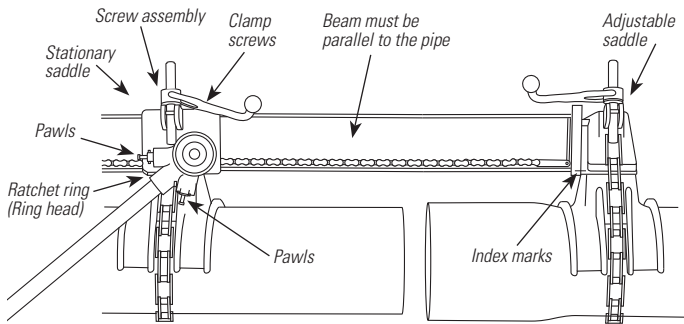
# PPJ PLASTIC PIPE JOINER USER MANUAL

## OPERATING INSTRUCTIONS FOR JOINING SOLVENT WELD PIPE:

1. Check that Index marks on beam and adjustable saddle are aligned to ensure joiner beam will be parallel to the pipe.
2. Select the proper size saddles for the pipe to be joined. Attach saddles to joiner with pins provided. (Push or tap pin in all the way.)
3. Lay joiner on pipe with the stationary saddle far enough from the pipe end to allow the spigot to be inserted the required depth without interference.
4. Lay the adjustable saddle behind the bell far enough that it rests on a smooth, straight surface.
5. Wrap chains around the pipe tightly, seating the closest link in hooks on the brackets, and securely tighten clamp nuts using the handle on the screw assembly.
6. Pull pawls back and slip ratchet ring onto ratchet head. Engage pawls by lifting and turning so that both arrows are pointing in the same direction and in the direction of draw.
7. Apply Solvent Cement strictly according to manufacturer's instructions. The ratcheting device can be used to separate dry fit pipes if needed.

**NOTE:** At elevated temperatures, the fluids employed may evaporate or dry very quickly. Therefore, once applied, the joining must be done immediately, or a proper bond cannot be assured.

8. Draw the pipe end into the socket using the ratcheting device to the depth specified by the pipe manufacturer.



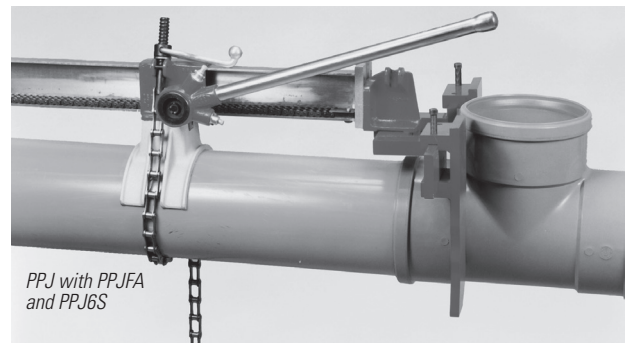
### HELPFUL HINTS:

1. To remove the sharp edge from the O.D., use REED DEB4, BT1, BT2 or CPB pipe bevelers.
2. Plastic Pipe Joiner may also be used for holding pipe when performing electrofusion.

## OPERATING INSTRUCTIONS FOR JOINING SOLVENT WELD PIPE AND FITTINGS:

**NOTE:** The fitting attachment (PPJFA) should be used when assembling fittings that cannot be accommodated by the saddle.

1. Remove the retaining pin and take off saddle from the adjustable end of the joiner. Assemble crossbar of PPJFA to joiner with retaining pin.
2. Position side arms of PPJFA on crossbar, with appropriate notches facing each other. The notches are marked with nominal pipe sizes.
3. Assemble the joiner with stationary saddle on the pipe far enough from the pipe end to allow the spigot to be inserted the required depth without interference.
4. Wrap chains around the pipe tightly, seating the closest link in hooks on the brackets, and securely tighten clamp nuts using the handle on the screw assembly.
5. Push the side arms of the PPJFA tightly against fitting and ensure it is resting behind the bell. Maintain alignment of fitting and pipe. Tighten square screws nearest fitting on top of the arms.
6. Ensure the joiner channel is parallel to the pipe it is joining and that the operator maintains alignment of the pipe and fitting. The screws connecting the channel with the adjustable saddle can be loosened to adjust alignment to the pipe and then retightened.
7. Pull pawls back and slip ratchet ring onto ratchet head. Engage pawls by lifting and turning so that both arrows are pointing in the same direction and in the direction of draw.
8. Apply Solvent Cement strictly according to manufacturer's instructions. The ratcheting device can be used to separate dry fit pipes if needed.
9. Draw the pipe into the socket to the depth specified by the pipe manufacturer.



**CAUTION:** To prevent leaking joints due to the scraping of softened ends of pipe and fitting, do not use V-Saddles for solvent cement joint pipe or fittings. Instead, use the PPJ with semi-circular saddles.



PIPE TOOLS & VISES  
SINCE 1896

## VIDEO TRAINING



GASKETED  
PIPE



SOLVENT  
WELD PIPE



PIPE TOOLS & VISES  
SINCE 1896

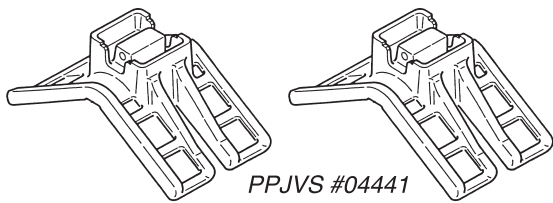
# MANUAL DEL USUARIO DEL ENSAMBLADOR DE TUBERÍAS DE PLÁSTICO PPJ

Se aplica a: 04439, 04441, 04442, 04444, 04446, 04447, 04448, 04449

## INSTRUCCIONES DE OPERACIÓN PARA UNIR TUBERÍAS CON JUNTA USANDO MONTURAS /SILLETAS EN FORMA DE V:

1. Verifique que las marcas de índice en la viga y la montura ajustable estén alineadas para asegurar que la viga del ensamblador esté paralela a la tubería.
2. Coloque el ensamblador sobre la tubería con la montura fija lo suficientemente lejos del extremo biselado para permitir que el vástago se inserte a la profundidad requerida sin interferencias.
3. Coloque la montura ajustable detrás del casquillo lo suficientemente lejos para que repose sobre una superficie lisa y recta.
4. Envuelva las cadenas alrededor de la tubería de manera ajustada, colocando el eslabón más cercano en los ganchos de los soportes y apriete firmemente las tuercas de sujeción usando el mango del conjunto de tornillos.
5. Tire de las mordazas hacia atrás y deslice el anillo de trinquete sobre la cabeza del trinquete. Enganche las mordazas levantándolas y girándolas de manera que ambas flechas apunten en la misma dirección y en la dirección de tracción.
6. Aplique lubricante para tuberías tanto en el interior del casquillo como en el exterior del vástago. El dispositivo de trinquete puede usarse para separar las tuberías si es necesario. Es **IMPORTANTE** aplicar el lubricante recomendado al bisel y la junta según las instrucciones del fabricante de la tubería.
7. Introduzca un extremo de la tubería en el otro extremo usando el dispositivo de trinquete hasta la profundidad especificada por el fabricante de la tubería.

**\*NOTA:** El PPJ también puede usarse para separar tuberías y accesorios con juntas. Use las mismas instrucciones de configuración, pero con las flechas del trinquete apuntando en la dirección de separación. Luego, trabaje el trinquete para separar la tubería.

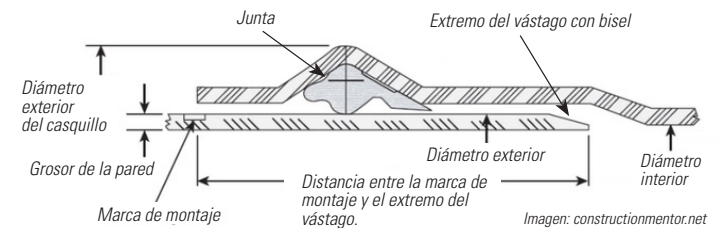
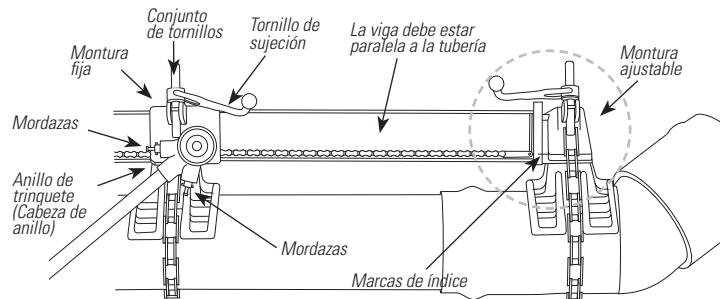


Las silletas / monturas en forma de V se venden por separado del PPJ #04446. Las silletas / monturas en V se usan solo con uniones con junta.



## INSTRUCCIONES DE OPERACIÓN PARA UNIR TUBERÍAS CON JUNTA Y UN ACCESORIO:

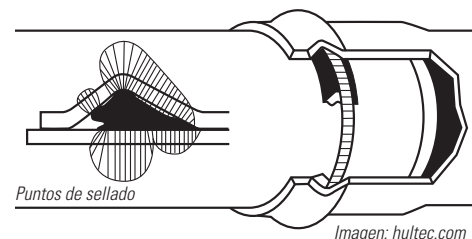
1. Coloque el ensamblador sobre la tubería con la montura fija en una sección recta lo suficientemente lejos del extremo biselado para permitir que el vástago se inserte a la profundidad requerida sin interferencias.
2. Sostenga la tubería en la V de la montura ajustable de manera que quede paralela a la tubería cuando esté fijada en su lugar.
3. Envuelva las cadenas alrededor de la tubería y accesorio de manera ajustada, colocando el eslabón más cercano en los ganchos de los soportes y apriete firmemente las tuercas de sujeción usando el mango del conjunto de tornillos.
4. Asegúrese de que el canal del ensamblador esté paralelo a la tubería que está uniendo y que el operador mantenga la alineación de la tubería y el accesorio. Los tornillos que conectan el canal con la montura ajustable pueden aflojarse para ajustar la alineación con la tubería y luego volverse a apretar.
5. Tire de las mordazas hacia atrás y deslice el anillo de trinquete sobre la cabeza del trinquete. Enganche las mordazas levantándolas y girándolas de manera que ambas flechas apunten en la misma dirección y en la dirección de tracción.
6. Aplique lubricante para tuberías tanto en el interior del casquillo como en el exterior del vástago. El dispositivo de trinquete puede usarse para separar la tubería y el accesorio si es necesario. \* Es **IMPORTANTE** aplicar el lubricante recomendado al bisel y la junta según las instrucciones del fabricante de la tubería.
7. Introduzca el vástago en el casquillo hasta la profundidad especificada por el fabricante del accesorio de tubería.



**IMPORTANTE:** Mantenga la tubería alineada durante el proceso de unión, ya que el extremo más lejano de la tubería puede levantarse causando desalineación durante la tracción. Es vital importancia mantener ambas tuberías alineadas mientras el vástago se desliza en el casquillo. Si las dos tuberías que se están uniendo no se mantienen alineadas, el vástago puede dañar o incluso desalojar la junta, causando fugas y fallos en la junta.

## CONSEJOS ÚTILES:

1. Para un bisel suave en PVC, use los biseladores de tuberías BT1, BT2 o CPB de REED.
2. El ensamblador de tuberías de plástico también puede usarse para sostener la tubería al realizar electrofusión.
3. Se recomienda marcar la línea de unión en la tubería, según lo especificado por el fabricante.







PIPE TOOLS & VISES  
SINCE 1896

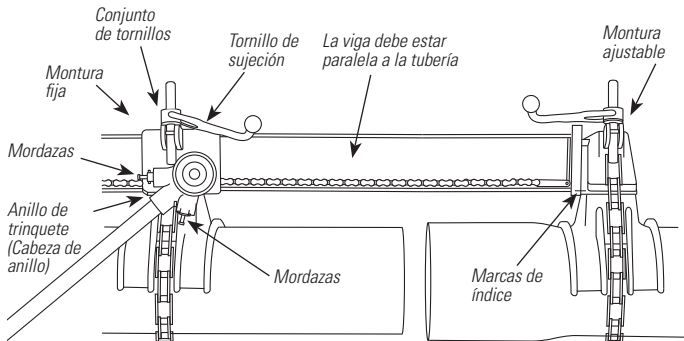
# MANUAL DEL USUARIO DEL ENSAMBLADOR DE TUBERÍAS DE PLÁSTICO PPJ

## INSTRUCCIONES DE OPERACIÓN PARA UNIR TUBERÍAS CON SOLDADURA DE CEMENTO SOLVENTE:

1. Verifique que las marcas de índice en la viga y la montura ajustable estén alineadas para asegurar que la viga del ensamblador esté paralela a la tubería.
2. Seleccione el tamaño adecuado de monturas para la tubería que se va a unir. Fije las monturas al ensamblador con los pasadores proporcionados. (Inserte o golpee el pasador completamente).
3. Coloque el ensamblador sobre la tubería con la montura fija lo suficientemente lejos del extremo de la tubería para permitir que el vástago se inserte a la profundidad requerida sin interferencias.
4. Coloque la montura ajustable detrás del casquillo lo suficientemente lejos para que repose sobre una superficie lisa y recta.
5. Envuelva las cadenas alrededor de la tubería de manera ajustada, colocando el eslabón más cercano en los ganchos de los soportes y apriete firmemente las tuercas de sujeción usando el mango del conjunto de tornillos.
6. Tire de las mordazas hacia atrás y deslice el anillo de trinquete sobre la cabeza del trinquete. Enganche las mordazas levantándolas y girándolas de manera que ambas flechas apunten en la misma dirección y en la dirección de tracción.
7. Aplique el cemento solvente estrictamente de acuerdo con las instrucciones del fabricante. El dispositivo de trinquete puede usarse para separar tuberías de ajuste en seco si es necesario.

**NOTA:** A temperaturas elevadas, los fluidos empleados pueden evaporarse o secarse muy rápidamente. Por lo tanto, una vez aplicado el cemento, la unión debe hacerse de inmediato, o no se puede garantizar una unión adecuada.

8. Introduzca el extremo de la tubería en el casquillo usando el dispositivo de trinquete hasta la profundidad especificada por el fabricante de la tubería.



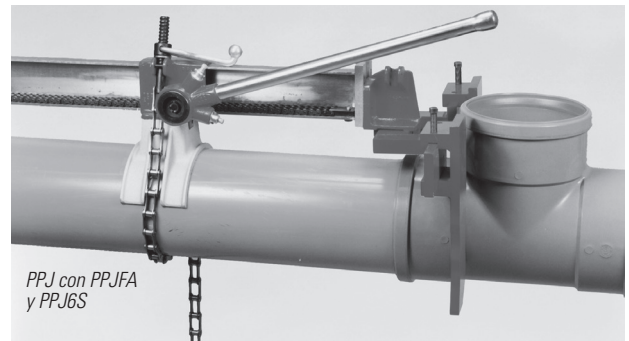
### CONSEJOS ÚTILES:

1. Para eliminar el borde afilado del diámetro exterior, use los biseladores de tuberías REED DEB4, BT1, BT2 o CPB.
2. El ensamblador de tuberías de plástico también puede usarse para sostener la tubería al realizar electrofusión.

## INSTRUCCIONES DE OPERACIÓN PARA UNIR TUBERÍAS Y ACCESORIOS CON SOLDADURA DE CEMENTO:

**NOTA:** El accesorio de ajuste (PPJFA) debe usarse cuando se ensamblen accesorios que no puedan ser acomodados por la montura.

1. Retire el pasador de retención y quite la montura del extremo ajustable del ensamblador. Ensamble la barra transversal del PPJFA al ensamblador con el pasador de retención.
2. Coloque los brazos laterales del PPJFA en la barra transversal, con las muescas apropiadas enfrentándose entre sí. Las muescas están marcadas con los tamaños nominales de tubería.
3. Monte el ensamblador con la montura fija en la tubería lo suficientemente lejos del extremo de la misma para permitir que el vástago se inserte a la profundidad requerida sin interferencias.
4. Envuelva las cadenas alrededor de la tubería de manera ajustada, colocando el eslabón más cercano en los ganchos de los soportes y apriete firmemente las tuercas de sujeción usando el mango del conjunto de tornillos.
5. Empuje los brazos laterales del PPJFA firmemente contra el accesorio y asegúrese de que esté apoyado detrás del casquillo. Mantenga la alineación del accesorio y la tubería. Apriete los tornillos cuadrados más cercanos al accesorio en la parte superior de los brazos.
6. Asegúrese de que el canal del ensamblador esté paralelo a la tubería que está uniendo y que el operador mantenga la alineación de la tubería y el accesorio. Los tornillos que conectan el canal con la montura ajustable pueden aflojarse para ajustar la alineación con la tubería y luego volverse a apretar.
7. Tire de las mordazas hacia atrás y deslice el anillo de trinquete sobre la cabeza del trinquete. Enganche las mordazas levantándolas y girándolas de manera que ambas flechas apunten en la misma dirección y en la dirección de tracción.
8. Aplique el cemento solvente estrictamente de acuerdo con las instrucciones del fabricante. El dispositivo de trinquete puede usarse para separar tuberías de ajuste en seco si es necesario.
9. Introduzca la tubería en el casquillo hasta la profundidad especificada por el fabricante de la misma.



**PRECAUCIÓN:** Para evitar juntas con fugas debido al raspado de los extremos suavizados de la tubería y el accesorio, no use silletas / monturas en V para tuberías o accesorios con juntas de cemento solvente. En su lugar, use el PPJ con silletas / monturas semicirculares.

**VIDEO DE CAPACITACIÓN**

PIPE TOOLS & VISES  
SINCE 1896



**CONEXIONES PARA ESPIGO-CAMPANA**



**TUBERÍAS CON SOLDADURA DE CEMENTO SOLVENTE**